

WSS系列

双金属温度计

WSSX系列

电接点双金属温度计

本厂生产的双金属温度计其保护管、节头、锁紧螺栓等均采用 1Cr18Ni9Ti 材料,表壳采用铝板拉伸成型经切削加工表面黑色电泳处理,表盖与表盒采用环型双层橡胶圈螺纹密封锁紧结构,故仪表整体防水防腐性能良好,径向型仪表采用弯管型结构,外型新颖、轻巧、美观与众不同。

双金属温度计是用于测量中、低温的现场检测仪表,可以用来直接测量气体和液体的温度。与玻璃水银温度计相比具有无汞害、易读数、牢固耐用等优点。

WSSX 系列电接点双金属温度计带有电接触装置—即机械电接点。当被测介质温度变化时,自由端上的细轴及转向传动机构带动指针及动触点转动,在标度盘上指示出温度的变化值,当其与定触点(上、下限定触点)接触或断开的瞬时,使电路系统中的继电器及接触器动作,以达到自动控制和报警的目的。

□ 工作原理

双金属温度计是利用绕制成螺旋管状的双金属片一端被固定,另一自由端与指针连接,随着温度的变化而转动,并带动指针旋转指示温度的单针式指示温度计。

□ 主要技术特性:

测量范围: $-60 \sim 500^{\circ}\text{C}$

精确度等级: 1.5级,基本误差: 限为量程的1.5%。

温度计指示部分:(按温度计标度盘的外径表示)分 $\phi 60$ 、 $\phi 100$ 、 $\phi 150$ mm。

尾管长度: 100~2000mm。

尾管直径: 分别为 $\phi 6$ 、 $\phi 10$ 、(尾管长度100~1250mm时)
 $\phi 12$ (尾管长度在1250~2000mm时)

安装部分螺纹: M16 \times 1.5; M27 \times 2; G1/2; G3/4。尾管及固定螺栓节头等材质均为 1Cr18Ni9Ti 不锈钢,耐压6.4 MPa。

防水性能:

温度计的外壳应能承受距离5米处用喷嘴直径25毫米的水龙头喷水(喷嘴出口前水压不小于2公斤力/厘米²)历时5分钟,不得有水渗入温度计外壳内部。符合 IP65 标准。

□ WSSX 系列电接点双金属温度计

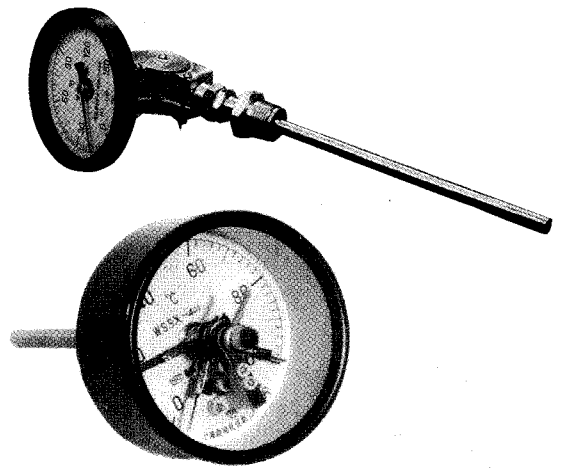
精度等级为 1.5 级,接点动作误差差限为示值基本误差限的 1.5 倍。

接点额定功率: 10VA

接点最高工作电压: $\sim 380\text{V}$ 或 220V ;

接点最高工作电流: 1A(无感负载)

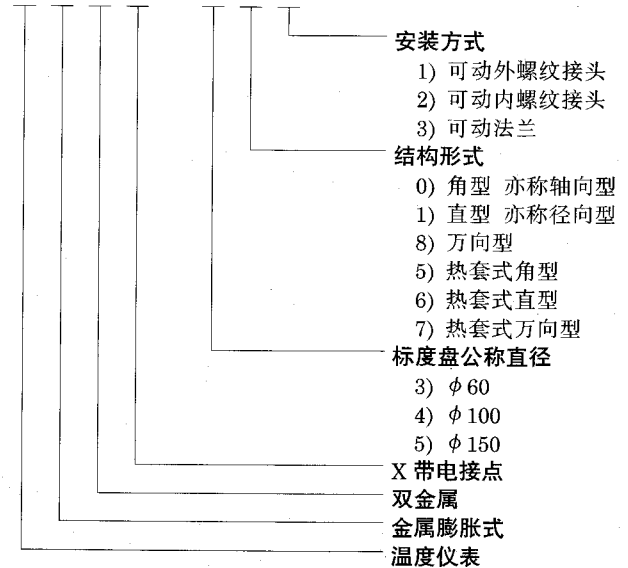
工作电压宜在大于 15V 小于 48V 的情况下使用。



销售热线: 0550-7308923

□ 型号表示

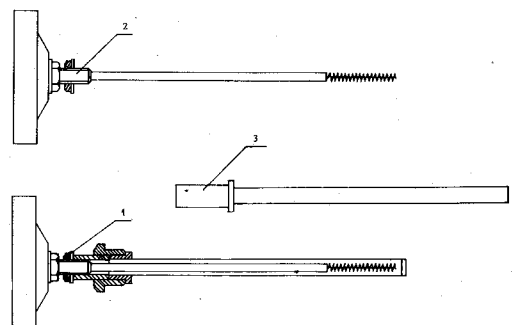
W S S □ — □ □ □



• 工作条件

温度计型式	工作场所	温度 $^{\circ}\text{C}$	相对湿度%
普通型	遮蔽场所	$-25 \sim +55$	5~100%
	户外场所	$-40 \sim +85$	5~100%
		$-40 \sim +55$	<85
电接点型	为保证温度计的正确发讯、读数、应避免在震动或脉动的场合下使用。		

□ 热套式示意图:



□ 温度计形式:

热套式: 普通型双金属温度计特别在高温、高压或挥发性有害气体介质内使用时,若仪表损坏需要更换时则必须降温、降压或停机。而采用热套型双金属温度计,在仪表损坏须更换时则不必降温降压更不必要停机,则只须更换仪表机芯即可,企业可实现连续生产。

角型:(轴向往) 检测元件轴线与标度盘平面垂直的形式,亦称轴向往。

直型:(径向型) 检测元件轴线与标度盘平面平行的形式,亦称径向型。

我厂生产的径向型双金属温度计为国内独创弯管式造型,结构新颖、美观轻巧。耐腐防水性能好。表盒与角型温度计通用,有铝板拉伸黑色亚光电泳处理,也有不锈钢板材拉伸成型,弯管也为全不锈钢型。本产品结构形式已申请国家实用新型专利。 专利申请号: 97Z34205.2

万向型: 除具有角型直型功能外并能由角型转化为直型或由直型转化为角型可由用户任意无级调角,所用波纹管及结构件材质均为 1Cr18Ni9Ti 不锈钢,故使用方便耐腐蚀性能优越。

温度计一般以角型出厂,即在角型使用时零位不用调整。用户如需直型出厂时,则须在订货时注明。

温度计由直型转化为角型或角型转化为直型时温度计示值有微小变化,一般可忽略不计,如用户有较高要求时,可由用户自行在变换型式时调整零位。用户可逆时针旋开表盖,再用板手逆时针松动标度盘锁紧螺母在冰点槽内调整“0”位,再锁紧螺母及表盖即可。

热套式长颈型: 型号:WSS-D 热套式长颈型双金属温度计是专为电站温度测量需要而专门开发的新型产品。也可用于化工、石油、冶金、纺织、医药等部门热力过程的设备和管道介质测温。

在电站热力过程中,为防止热量大量的损失,在热力设备和热力管道外敷设有较厚的保温层,采用以往的双金属温度计因其颈部尺寸较短,往往要将保温层局部破坏方可将表头暴露在外,新开发的热套式长颈型双金属温度计由于采用特殊的结构,使表头高于保温层外,以达到便于观察,节约能源。因其是热套式,可随时更换表头,且温度计形式可按需调换。本产品已申请国家专利;专利申请号: 97234368.7

• 颈长规格见下表

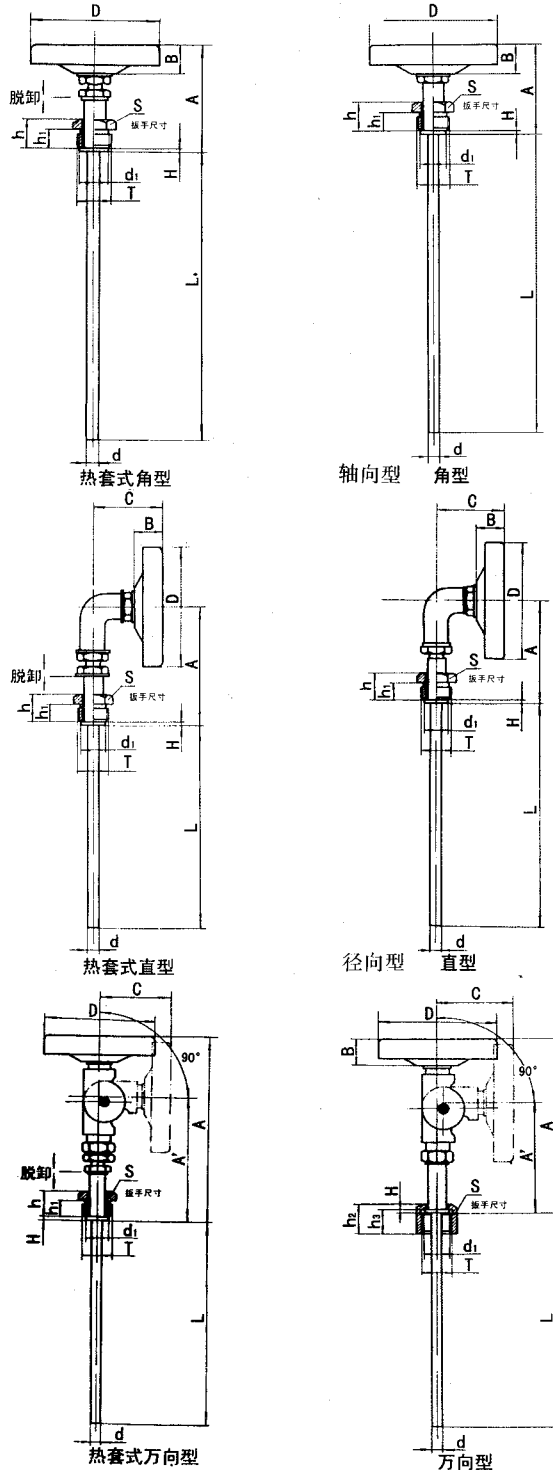
形式 \ 颈长	A		A'	
直型	160	220		
角型	145	205		
万向型	216	276	165	225

颈长 A 尺寸也可按用户实际需要定制

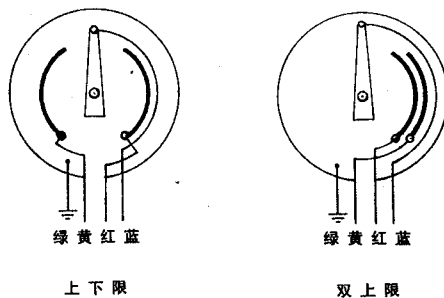
• 订货时型号按如下要求填写:

例: WSS-481D L × A = 300 × 216

是指标度盘尺寸为 $\phi 100$, 外螺纹固定万向型插入深度 300 mm 颈长 216mm。



□ 电接点双金属温度计接线图:



□ 型号规格及测量范围

单位(mm)
表 1

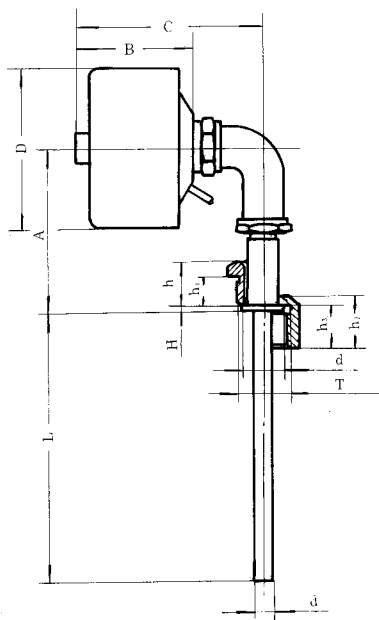
型 号			外 壳 公称直径 D	测量温度℃	分格值℃	桶入长度 L	保护管直径 d	安装螺纹 T												
角 型	外螺纹节头	301	67	-10~+40	1	75	6	M16×1.5, G1/2"												
		WSS 401	107				10	M27×2 G3/4"												
		501	157				6	M16×1.5, G1/2"												
	内螺纹节头	302	67				-80~+40	2	100	10	M27×2 G3/4"									
		WSS 402	107							6	M16×1.5, G1/2"									
		502	157							10	M27×2 G3/4"									
直 型	外螺纹节头	311	67	0~50	1	250				6	M16×1.5, G1/2"									
		WSS 411	107							10	M27×2 G3/4"									
		511	157							6	M16×1.5, G1/2"									
内螺纹节头	312	67	0~100				2	200	10	M27×2 G3/4"										
	WSS 412	107							6	M16×1.5, G1/2"										
	512	157							10	M27×2 G3/4"										
万向型	外螺纹节头	WSS 481		107	0~150	2			300	10	M27×2 G3/4"									
	581	157		内螺纹节头								WSS 482	107							
热套式角型	外螺纹节头	WSS 451										107	0~200	5	1250	12				
		551	157	内螺纹节头			WSS 452	107												
热套式直型	外螺纹节头	WSS 461	107				0~300	5				1500								
		561	157	内螺纹节头																WSS 462
热套式万向型	外螺纹节头	WSS 471	107		0~400	10			1750											
		571	157	内螺纹节头																WSS 472
电接点角型	外螺纹节头	WSSX 401	107										0~500	10	2000					
		WSSX 402		内螺纹节头																WSSX 402
电接点直型	外螺纹节头	WSSX 411					107	0~500				10						2000		
		WSSX 412		内螺纹节头																
电接点万向型	外螺纹节头	WSSX 481			107	0~500			10	2000										
		WSSX 482		内螺纹节头																
热套式角型 电接点	外螺纹节头	WSSX 451	107										0~500	10	2000					
		WSSX 452		内螺纹节头																
热套式直型 电接点	外螺纹节头	WSSX 461					107	0~500				10						2000		
		WSSX 462		内螺纹节头																
热套式万向型 电接点	外螺纹节头	WSSX 471			107	0~500			10	2000										
		WSSX 472		内螺纹节头																

□ 外型及安装尺寸

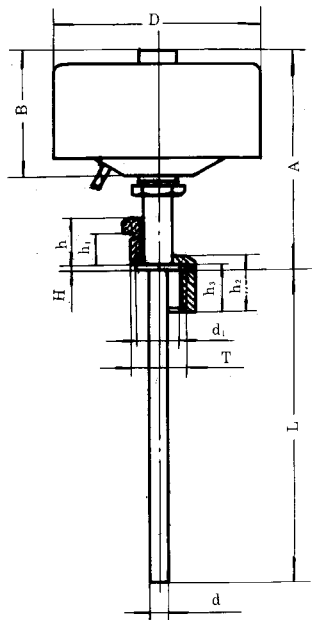
单位: mm
表 2

代号 型式	D	A	A'	B	C	d	d ₁	H	h	h ₁	h ₂	h ₃	S	S'	T						
角型 (轴向型)	φ67	64		26		φ6	φ14									M16×1.5 G1/2"					
	φ107	68		25		φ10	φ24									M27×2 G3/4"					
	φ157			27																	
直型 (径向型)	φ67	69		26	43	φ6	φ14									M16×1.5 G1/2"					
	φ107	88		25	58	φ10															
	φ157	114		27	60																
万向型	φ107	156	98	25	68	φ10		3	24	16	28	24	30	32							
	φ157	182	122	27	70																
热套式 角型	φ107	80		25																	
	φ157			27																	
热套式 直型	φ107	95		25	58	φ12															
	φ157	121		27	60																
热套式 万向型	φ107	164	109	25	68			3	24	16	28	24	30	32							
	φ157	190	135	27	70																
电接点 角型	φ107	101			60		φ24											M27×2 G3/4"			
电接点 直型		88																	93	φ10	
电接点 万向型		186																	98	104	
热套式角型 电接点		116																			
热套式直型 电接点		96																		93	φ12
热套式万向型 电接点		200																	110		104

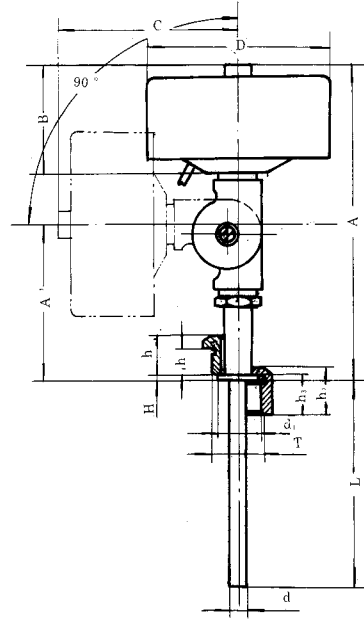
注: 尾管材质可按用户需要另可选用 OCr18Ni12Mo2Ti.SUS304 SUS316. 也可在 1Cr18Ni9Ti 保护管外镀聚四氟乙烯或 ANA 耐磨耐腐蚀层。(注: ANA 为多元合金材料, 具优异的耐腐蚀性和高耐磨性, 寿命可比不锈钢提高几倍乃至几十倍。)



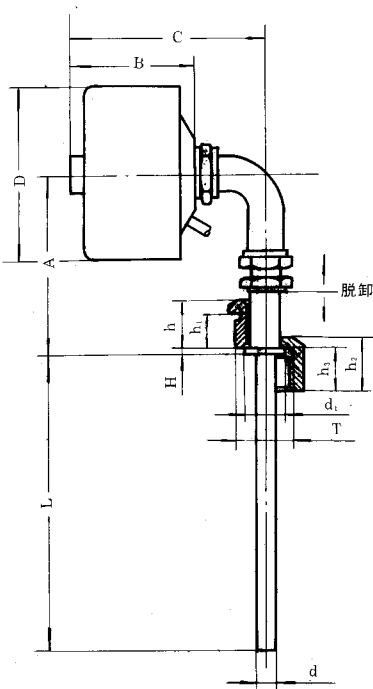
直型电接点



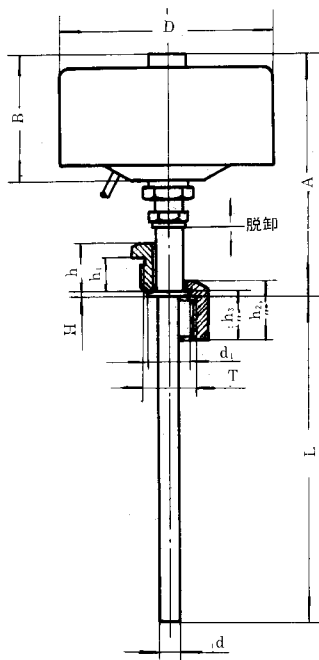
角型电接点



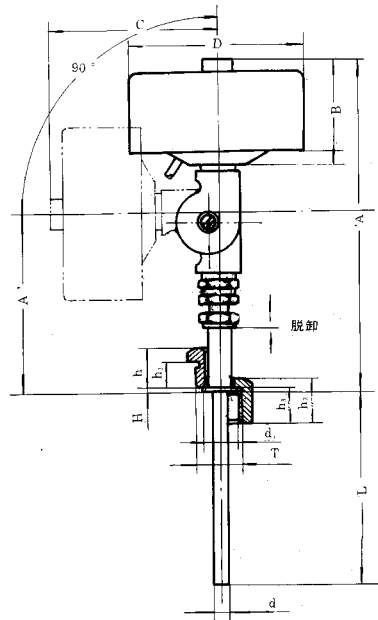
万向型电接点



热套式直型电接点



热套式角型电接点



热套式万向型电接点

□ 使用与维修

1. 为保证温度计的正确性, 尾管浸入被测介质的深度视尾管长度不同应在 75 以上。
2. 读数时视线应与标度盘垂直。
3. 温度计在正常使用后(一般不超过一年)应按工业双金属温度计有关检定规程进行定期检定。
4. 热套式温度计使用过程中遇到损坏需要更换时, 则只需逆时

- 针松动螺母 1, 然后旋出表芯 2, 保护套 3 留在设备中, 将新的表芯装入, 勿使双金属螺旋管与保护套底部接触, 旋紧螺母 1 即可。
5. 温度计在运输、保管、安装、使用过程中应避免碰撞尾管, 切勿使其弯曲变形。
6. 温度计的正常工作条件应按表 1 表 2 要求。